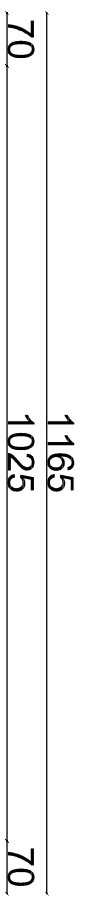
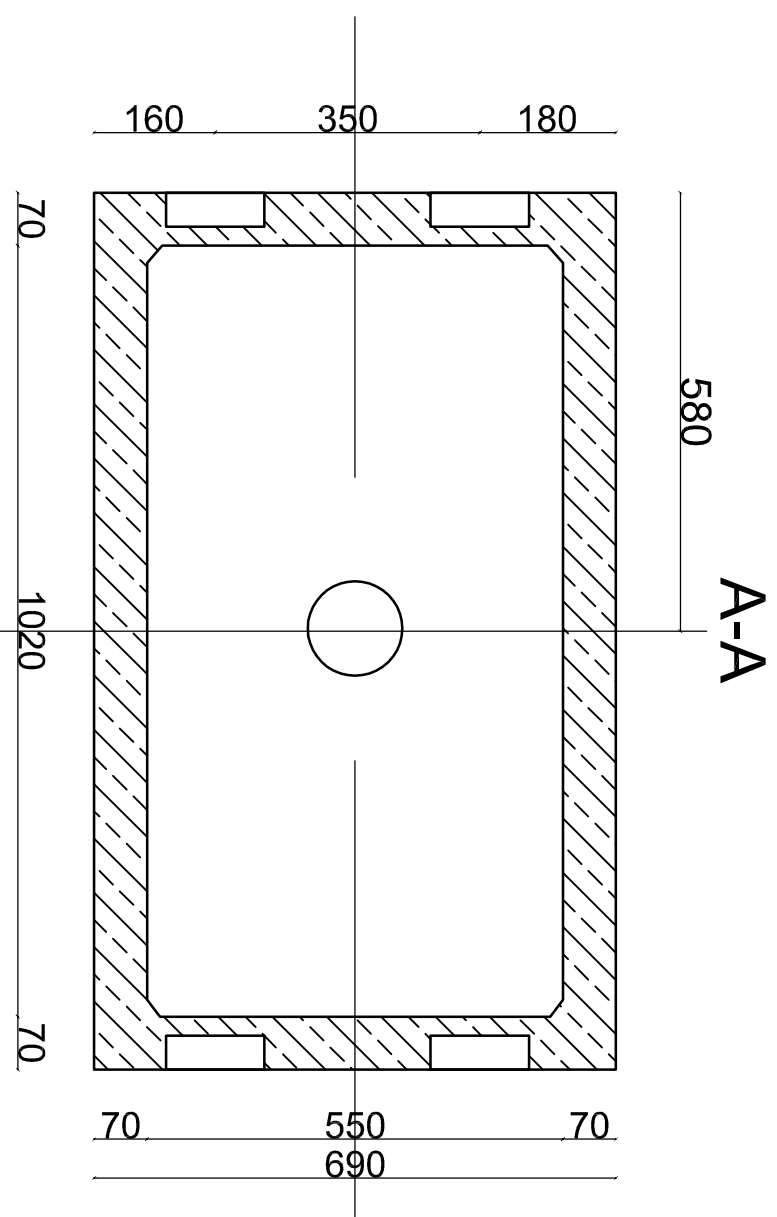
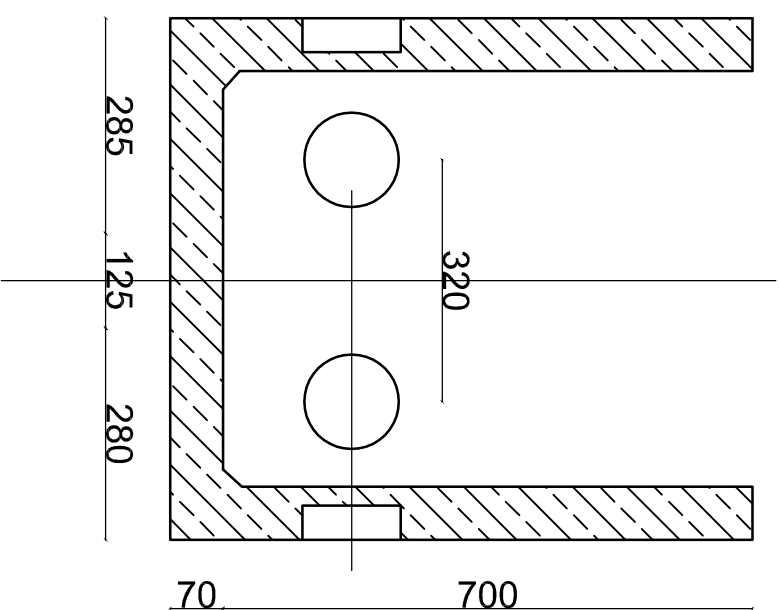
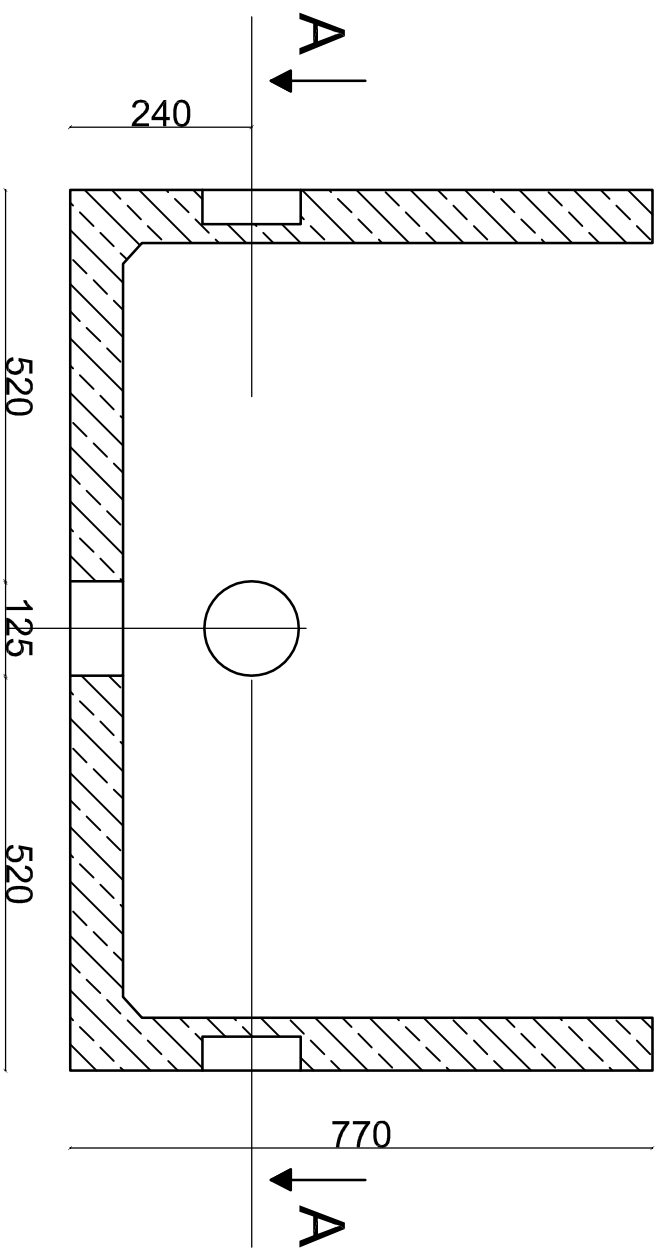


przekrój podłużny



przekrój poprzeczny



**ST PROJEKT**  
ST PROJEKT Jacek Staniak  
Kąty 18, 29-100 Włoszczowa  
NIP 6090010369, tel. 600 319 265

Investor: Gmina Burzenin  
ul. Sieradzka 1  
98-260 Burzenin

Nazwa inwestycji: Przebudowa drogi gminnej Strumiany - Antonin

Adres inwestycji: m. Burzenin dz. nr ewid. 1043 obręb 0004 Burzenin, m. Antonin dz. nr ewid. 296/1 obręb 0001 Antonin, gm. Burzenin

Stadium: PB Branża: TELEKOMUNIKACYJNA

Nazwa rysunku: Szczegół konstrukcyjny studni SKR (1)  
Numer rysunku: T-7  
Data: 11.2020  
Skala rys.: 1:100

Zespół autorski/linie i nazwisko: mgr inż. Janusz Jasiona  
Uprawnienia: Decyzja nr 1081/98/U

Projektant branży telekomunikacyjnej